



RIGOL

# DM858 系列

## 数字万用表

快速指南

2023.11

## 保证和声明

### 版权

© 2023 普源精电科技股份有限公司

### 商标信息

RIGOL®是普源精电科技股份有限公司的英文名称和商标。

### 软件版本

软件升级可能更改或增加产品功能，请关注 **RIGOL** 网站获取最新软件版本或联系 **RIGOL** 升级软件。

### 声明

- 本公司产品受中国及其他国家和地区的专利（包括已取得的和正在申请的专利）保护。
- 本公司保留改变规格及价格的权利。
- 本手册提供的信息取代以往出版的所有资料。
- 本手册提供的信息如有变更，恕不另行通知。
- 对于本手册可能包含的错误，或因手册所提供的信息及演绎的功能以及因使用本手册而导致的任何偶然或继发的损失，RIGOL 概不负责。
- 未经 RIGOL 事先书面许可，不得影印、复制或改编本手册的任何部分。

### 产品认证

RIGOL 认证本产品符合中国国家产品标准和行业产品标准及 ISO9001:2015 标准和 ISO14001:2015 标准，并进一步认证本产品符合其他国际标准组织成员的相关标准。

### 联系我们

如您在使用此产品或本手册的过程中有任何问题或需求，可与 RIGOL 联系：

电子邮箱：service@rigol.com

网址：<http://www.rigol.com>

# 1 安全要求

## 1.1 一般安全概要

了解下列安全性预防措施，以避免受伤，并防止损坏本产品或与本产品连接的任何产品。为避免可能的危险，请务必按照规定使用本产品。

- |                       |                    |
|-----------------------|--------------------|
| 1 请使用所在国家认可的本产品专用电源线。 | 9 怀疑产品出故障时，请勿进行操作。 |
| 2 请确保产品可靠接地。          | 10 请保持适当的通风。       |
| 3 查看所有终端额定值。          | 11 请勿在潮湿环境下操作。     |
| 4 请使用合适的过压保护。         | 12 请勿在易燃易爆的环境下操作。  |
| 5 请勿开盖操作。             | 13 请保持产品表面的清洁和干燥。  |
| 6 请勿将异物插入排风口。         | 14 请注意防静电保护。       |
| 7 请使用合适的保险丝。          | 15 请注意搬运安全。        |
| 8 避免电路外露。             |                    |



### 警告

符合 A 类要求的设备可能无法对居住环境中的广播服务提供足够的保护。

## 1.2 安全术语和符号

本手册中的安全术语：



### 警告

警告性声明指出可能会造成人身伤害或危及生命安全的情况或操作。



### 注意

注意性声明指出可能导致本产品损坏或数据丢失的情况或操作。

产品上的安全术语：

- **DANGER**  
表示您如果不进行此操作，可能会立即对您造成危害。
- **WARNING**  
表示您如果不进行此操作，可能会对您造成潜在的危害。
- **CAUTION**  
表示您如果不进行此操作，可能会对本产品或连接到本产品的其他设备造成损坏。

产品上的安全符号：



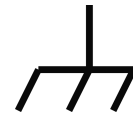
高电压



安全警告



保护性接地端



壳体接地端



测量接地端

## 1.3 输入端子保护极限

保护极限是为输入端子定义的：

### 主输入 (HI 和 LO) 端子

HI 和 LO 输入端子用于电压、电阻、电容、连通性、频率（周期）和二极管测试测量。这两个端子定义了以下两个保护极限：

1. HI 到 LO 保护极限。HI 到 LO 保护极限为 1000 VDC 或 750 VAC，这也是可测量的最大电压。此极限也可表示为最大 1000 Vpk。
2. LO 到接地端保护极限。相对于接地端，LO 输入端子可以安全“浮动”的最大限值为 500 Vpk。

HI 端子的保护极限相对于接地端来说最大为 1000 Vpk。因此，“浮动”电压和测得的电压之和不得超过 1000 Vpk。

### 感测 (HI Sense 和 LO Sense) 端子

HI Sense 和 LO Sense 端子用于四线电阻测试测量。这两个端子定义了以下两个保护极限：

1. HI Sense 到 LO Sense 保护极限。HI Sense 到 LO Sense 保护极限为 200 Vpk。
2. LO Sense 到 LO 保护极限。LO Sense 到 LO 保护极限为 2 Vpk。

### 电流输入(I)端子

I 和 LO 端子用于电流测试测量。前面板电流输入保险丝对流过 I 端子的电流提供最大 10 A(DM858) / 3 A(DM858E)保护极限。

#### 注意

除非电流输入保险丝断开，否则电流输入端子始终处于与 LO 端子大约相同的电压。为了维持良好的保护，只能用指定类型和等级的保险丝来替代该保险丝。



## 1.4 IEC 测量 II 类

为了避免电击危险，DM858/DM858E 数字万用表为同时满足以下两个条件的电力干线连接提供过压保护。

1. HI 和 LO 输入端子在测量类别 II 条件下（如下所述）连接到电力干线。
2. 电力干线的最大线路电压为 300 VAC。

**警告**

IEC 测量类别 II 包括通过分支电路上的某一插座连接到电力干线的电气设备。这些设备包括大多数小型家用电器、测试设备以及插到支路插座上的其他设备。DM858/DM858E 数字万用表可用于进行这样的测量：HI 和 LO 输入端子连接到这些设备中的电力干线（最高 300 VAC），或自身连接到支路插座。不过，不能将 DM858/DM858E 的 HI 和 LO 输入端子连接到永久安装的电气设备中的电力干线，如主断路器配电盘、分配电盘断路盒或永久连线的电机。这些设备和电路上容易出现超过 DM858/DM858E 保护极限的过电压。

**注意**

高于 300 VAC 的电压只能在与电力干线断开的电路中测量。但是，与电力干线断开的电路中也存在瞬态过电压。DM858/DM858E 可以安全地承受高达 2500 Vpk 的偶然瞬态过电压。请勿在瞬态过电压可能超过此水平的电路中使用此设备来进行测量。

## 1.5 通风要求

本仪器通过风扇强制冷却。请确保进气和排气区域无阻塞并有自由流动的空气。为保证充分的通风，在工作台或机架中使用仪器时，请确保其两侧、上方、后面应留出至少 10 厘米的间隙。

**注意**

通风不良会引起仪器温度升高，进而引起仪器损坏。使用时应保持良好的通风，定期检查通风口和风扇。

## 1.6 工作环境

**温度**

操作时：0°C至+50°C

非操作时：-20°C至+70°C

**湿度**

≤80%相对湿度，40°C，无冷凝

**警告**

为避免仪器内部电路短路或发生电击的危险，请勿在潮湿环境下操作仪器。

**海拔高度**

3000 米以下

**防电等级**

ESD ±8kV

## 安装 (过电压) 类别

本产品由符合安装 (过电压) 类别 II 的主电源供电。



### 警告

确保没有过电压 (如由雷电造成的电压) 到达该产品。否则操作人员可能有遭受电击的危险。

## 安装 (过电压) 类别定义

安装 (过电压) 类别 I 是指信号电平, 其适用于连接到源电路中的设备测量端子, 其中已经采取措施, 把瞬时电压限定在相应的低水平。

安装 (过电压) 类别 II 是指本地配电电平, 其适用于连接到市电 (交流电源) 的设备。

## 污染程度

2 类

## 污染程度定义

- **污染度 1:** 无污染, 或仅发生干燥的非传导性污染。此污染级别没有影响。例如: 清洁的房间或有空调控制的办公环境。
- **污染度 2:** 一般只发生干燥的非传导性污染。有时可能发生由于冷凝而造成的暂时性传导。例如: 一般室内环境。
- **污染度 3:** 发生传导性污染, 或干燥的非传导性污染由于冷凝而变为具有传导性。例如: 有遮棚的室外环境。
- **污染度 4:** 通过传导性的尘埃、雨水或雪产生永久的可导性污染。例如: 户外场所。

## 安全级别

2 级

# 1.7 保养和清洁

## 保养

请勿将仪器放置在长时间受到日照的地方。

## 清洁

请根据使用情况定期对仪器进行清洁。方法如下:

1. 断开电源。
2. 用柔和的清洁剂或清水浸湿软布擦拭仪器外部, 请注意不要将水或其他异物通过散热孔进入机箱内。清洁带有液晶显示屏的仪器时, 请注意不要划伤液晶显示屏。

## 注意

请勿使任何腐蚀性的液体沾到仪器上, 以免损坏仪器。



**警告**

重新通电之前，请确认仪器已经干透，避免因水分造成电气短路甚至人身伤害。

## 1.8 环境注意事项

以下符号表明本产品符合 WEEE Directive 2002/96/EC 所制定的要求。



本产品中包含的某些物质可能会对环境或人体健康有害，为避免将有害物质释放到环境中或危害人体健康，建议采用适当的方法回收本产品，以确保大部分材料可正确地重复使用或回收。有关处理或回收的信息，请与当地权威机构联系。

您可以点击 <https://www.rigol.com/services/services/declaration> 下载 RoHS&WEEE 认证文件的最新版本。

## 2 文档概述

本文档用于指导用户快速了解 DM858 系列数字万用表的前后面板、用户界面及基本操作方法等。

### 提示

本手册的最新版本可登录 RIGOL 网址 (<http://www.rigol.com>) 进行下载。

### 文档编号

QGC11000-1110

### 软件版本

软件升级可能更改或增加产品功能，请关注 RIGOL 网站获取最新版本手册或联系 RIGOL 升级软件。

### 文档格式的约定

#### 1. 按键

用图标表示前面板按键，如  表示“Trig”按键。

#### 2. 菜单

用“菜单文字（加粗）+字符底纹”表示一个菜单选项，如 **测量设置** 表示操作界面上的“测量设置”选项，点击 **测量设置** 可进入“测量设置”的功能配置菜单。

#### 3. 操作步骤

用箭头“>”表示下一步操作，如  > **存储** 表示点击  后，再点击 **存储** 功能键。

#### 4. 连接器

用“方括号+文字（加粗）”表示前面板或后面板上的连接器，如 **[EXT TRIG]**。

### 文档内容的约定

DM858 系列数字万用表包含 DM858 与 DM858E 型号，两型号主要差别如下表所示。两型号操作方法相同，如无特殊说明，本手册以 DM858 为例说明 DM858 系列的基本操作。

型号主要差异点简述		
	DM858	DM858E
1 年 DCV 准确度	0.030%	0.060%
最大读数速率	125 个读数/秒	80 个读数/秒
存储器点数	500,000 个数据点	20,000 个数据点



型号主要差异点简述		
电流测量范围	100 $\mu$ A~10 A	100 $\mu$ A~3 A
电容测量范围	1 nF~10 mF	1 nF~1 mF

## 3 一般性检查

### 1. 检查运输包装

如运输包装已损坏，请保留被损坏的包装或防震材料，直到货物经过完全检查且仪器通过电性和机械测试。

因运输造成仪器损坏，由发货方和承运方联系赔偿事宜。RIGOL 公司恕不进行免费维修或更换。

### 2. 检查整机

若存在机械损坏或缺失，或者仪器未通过电性和机械测试，请联系您的 RIGOL 经销商。

### 3. 检查随机附件

请根据装箱单检查随机附件，如有损坏或缺失，请联系您的 RIGOL 经销商。

### 建议校准间隔

RIGOL 建议仪器的校准周期为 12 个月。

## 4 产品简介

### 4.1 外观尺寸

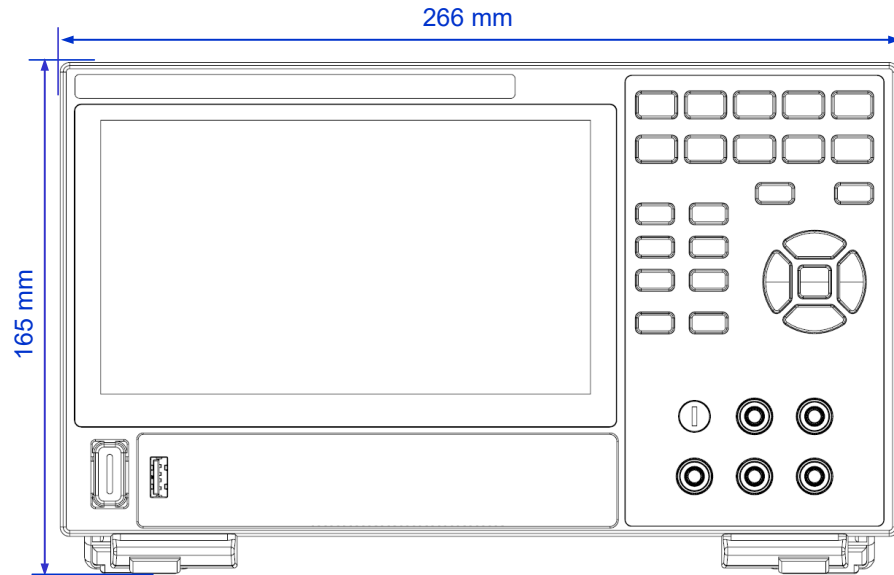


图 4.1 正视图

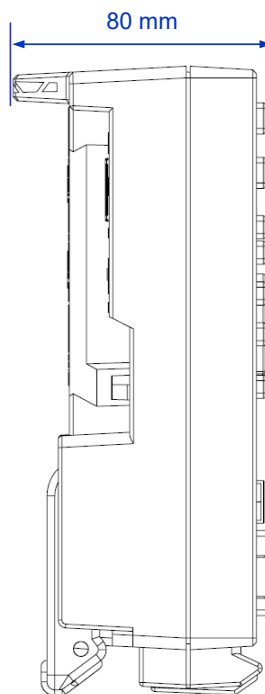


图 4.2 侧视图

## 4.2 前面板介绍

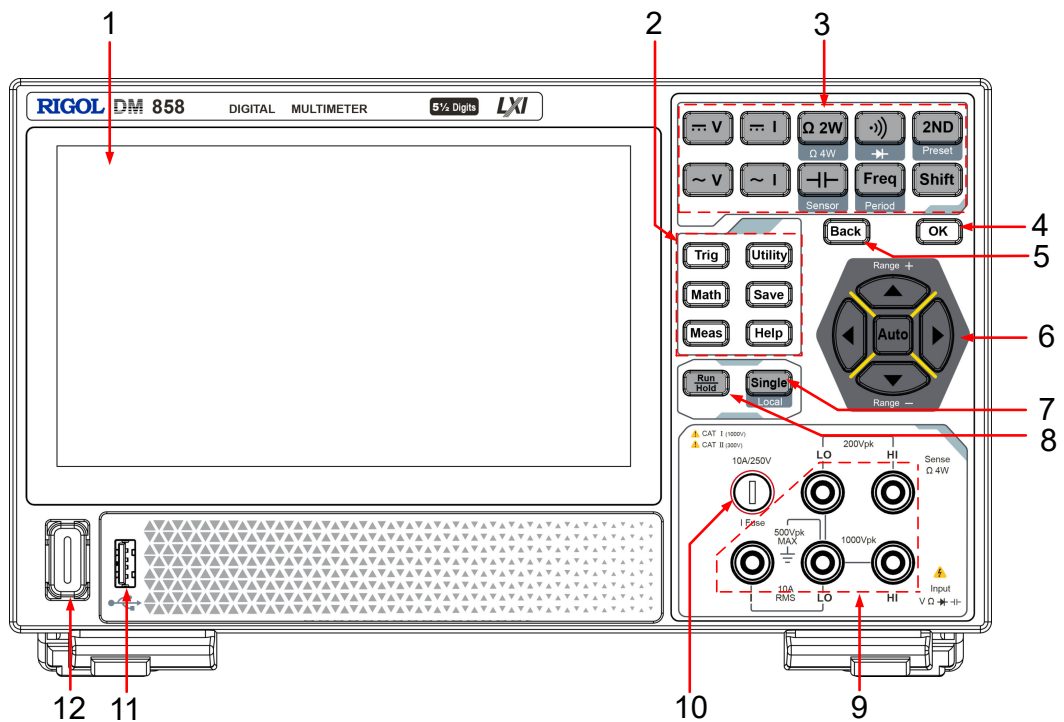


图 4.3 DM858 前面板

- |   |           |    |             |
|---|-----------|----|-------------|
| 1 | 7 英寸电容触摸屏 | 7  | 单次触发/本地切换键  |
| 2 | 辅助功能区     | 8  | 自动触发/读数保持键  |
| 3 | 测量功能区     | 9  | 信号输入端       |
| 4 | 确认键       | 10 | 电流输入保险丝     |
| 5 | 返回键       | 11 | USB HOST 接口 |
| 6 | 量程选择/方向键  | 12 | 电源键         |

### 说明

测量功能区的某些按键下方印有文字或图标，表示该键具有某项功能，您可以在按该键之前按下并释放

**Shift** 访问此功能。例如，按下并释放 **Shift** 键，然后按下 **Ω 2W** 将打开四线电阻测量功能。

## 4.3 后面板介绍

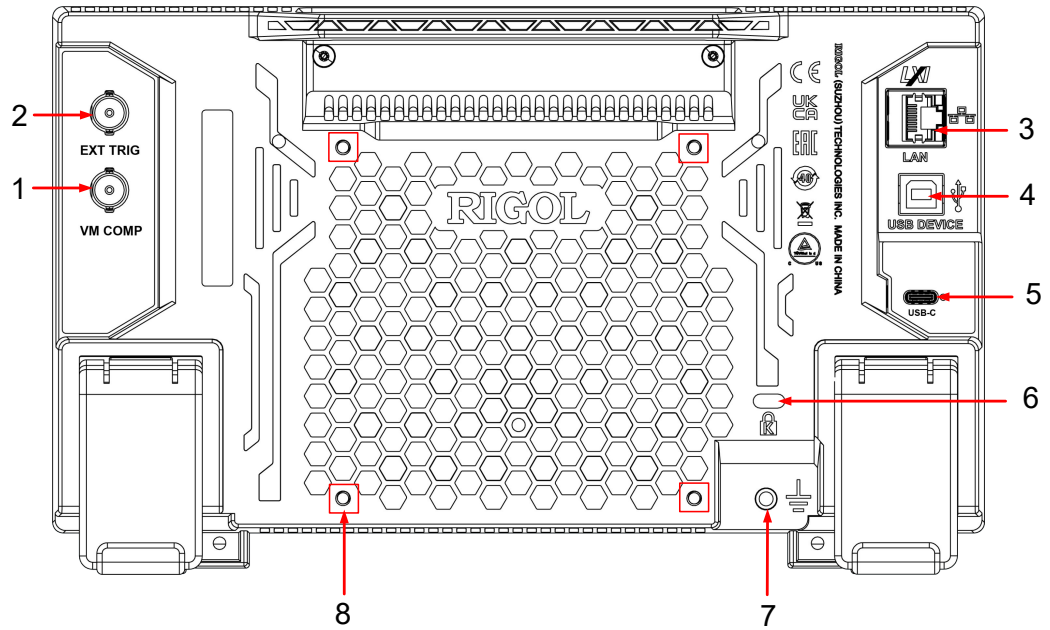


图 4.4 后面板

- 1 VM COMP 输出接口
- 2 外部触发输入接口
- 3 LAN 接口
- 4 USB DEVICE 接口
- 5 USB Type-C 电源接口
- 6 安全锁孔
- 7 接地端子
- 8 支架安装螺孔 (VESA 100×100)

## 4.4 用户界面介绍

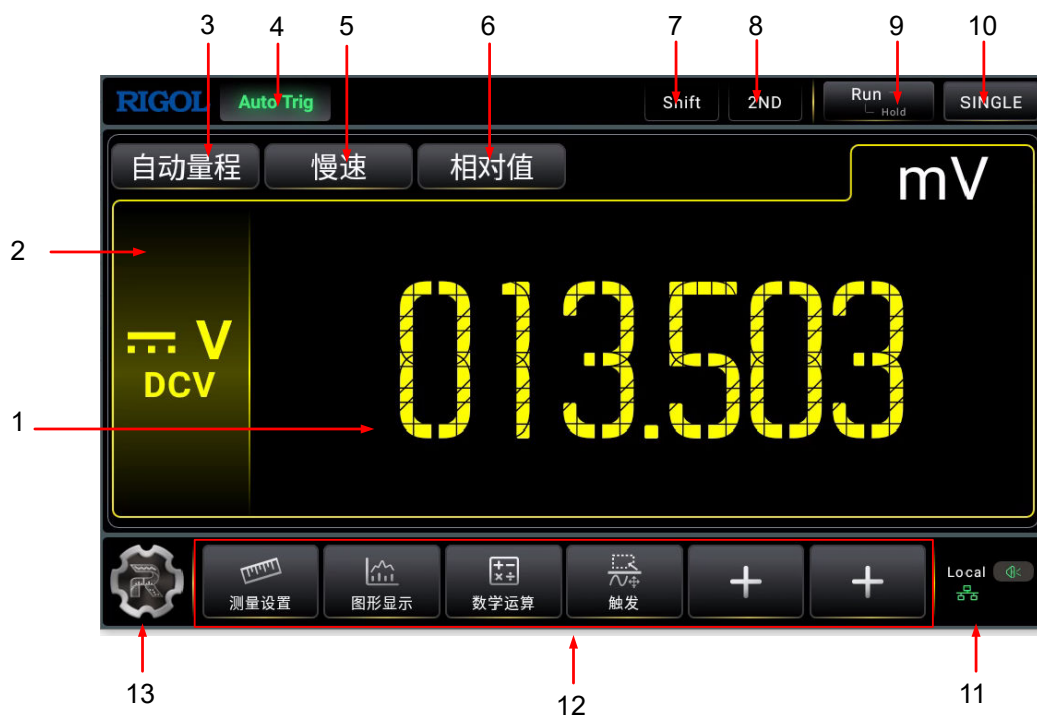


图 4.5 用户界面 (单显)

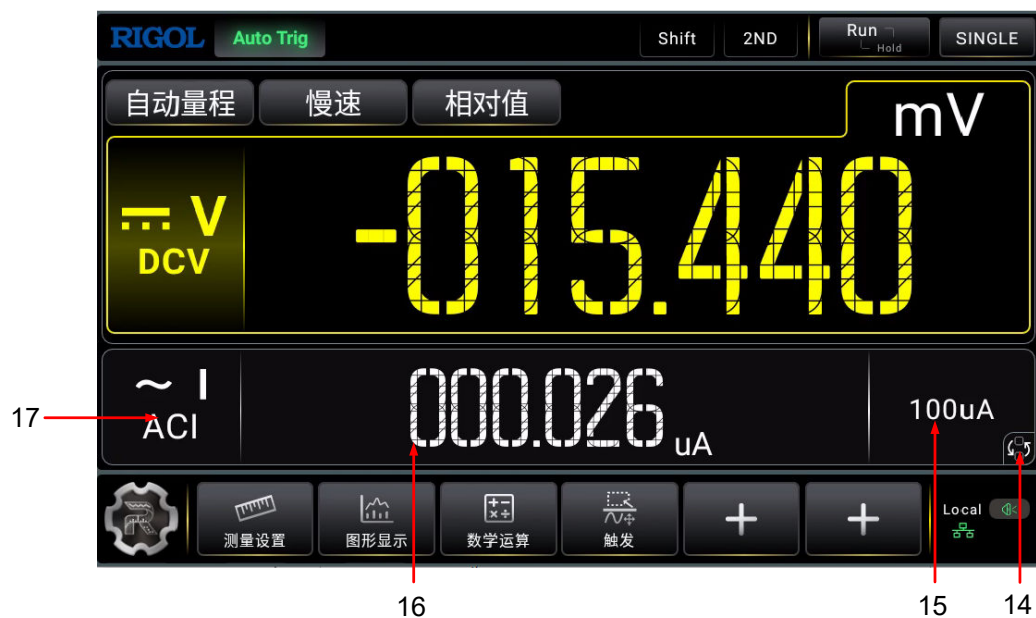


图 4.6 用户界面 (双显)

- |   |              |    |               |
|---|--------------|----|---------------|
| 1 | 主测量结果显示      | 10 | 单次触发功能键       |
| 2 | 主测量功能标签      | 11 | 通知区域          |
| 3 | 主测量量程选择键     | 12 | 快捷功能按键        |
| 4 | 触发信息标签       | 13 | 功能导航          |
| 5 | 测量速度选择键      | 14 | 主测量-辅助测量功能切换键 |
| 6 | 相对值功能键       | 15 | 辅助测量量程显示      |
| 7 | Shift 功能标签   | 16 | 辅助测量结果显示      |
| 8 | 辅助测量功能标签     | 17 | 辅助测量功能标签      |
| 9 | 自动触发/读数保持功能键 |    |               |

## 5 使用前准备

### 5.1 调整支撑脚

适当调整支撑脚，将其作为支架使数字万用表向上倾斜，以稳定放置，便于更好地操作和观察显示屏。在不使用仪器时，用户可以合上支撑脚以便放置或搬运，如下图所示。

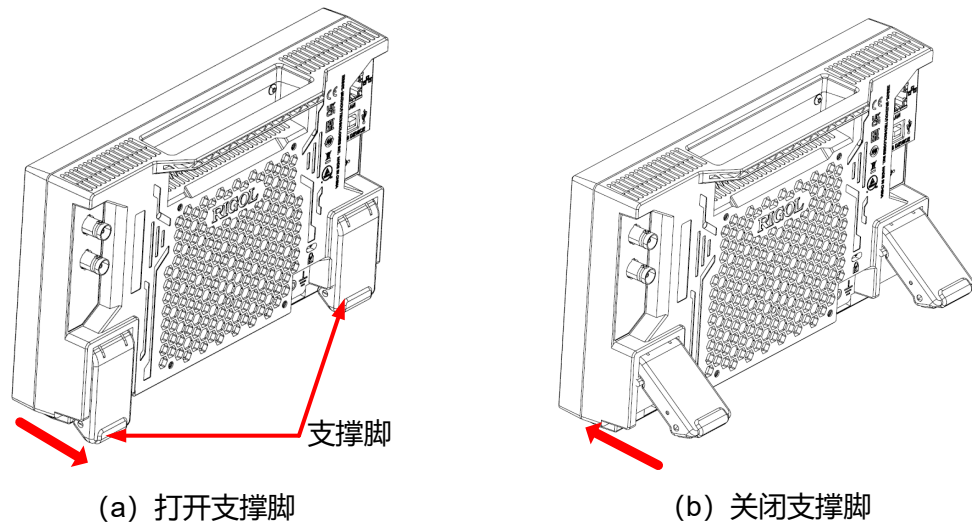


图 5.1 调节支撑脚

### 5.2 连接电源

本万用表可输入电源的规格为：DC，12 V，3 A。请使用附件提供的电源适配器将万用表连接到交流电源（100~240 V，50~60 Hz），如下图所示。

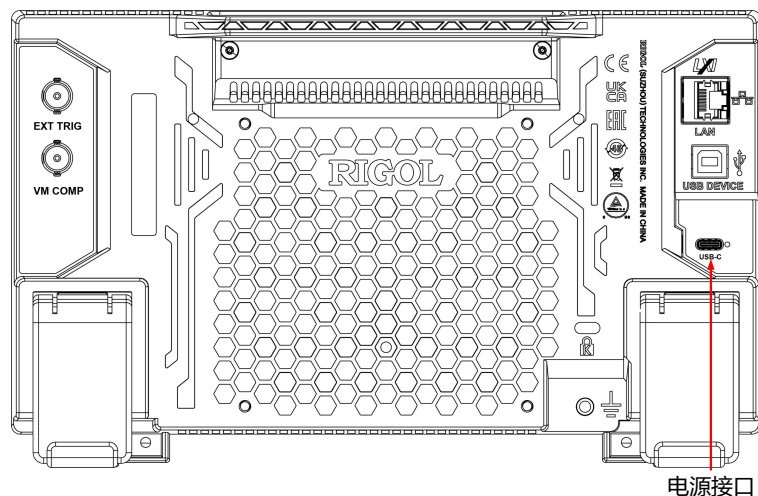


图 5.2 连接电源



表 5.1 电源适配器规格

参数	说明
输入	100 V~240 V, 50 Hz~60 Hz, 1.6 A Max
输出	DC, 12 V, 3 A, 36 W

**注意**






附件提供的电源适配器只能用于为 RIGOL 仪器供电，请勿用于手机等其他设备。

**警告**


为避免电击，请确保仪器正确接地。

## 5.3 开机检查

正确连接电源后，按前面板左下角的电源键  即可启动设备。开机过程中仪器执行初始化过程和自检过程，自检结束后出现开机画面。

- **重启：** 点击屏幕左下角的功能导航图标  > **重启**，在弹出的“确认重启？”提示框中点击 **确定**，重启仪器。
- **关机：**
  - 点击屏幕左下角的功能导航图标  > **关机**，在弹出的“确认关机？”提示框中点击 **确定**，关闭仪器。
  - 按下电源键 ，在弹出的“确认关机？”提示框中点击 **确定**，关闭仪器。
  - 长按两下电源键  关闭仪器。
  - 长按电源键  三秒关闭仪器。

**提示**

您也可点击  > **系统设置** > **基本设置**，选择“电源状态”项为“开关常开”，设备通电后直接开机。

## 5.4 设置系统语言

本产品支持多种系统语言，您可以点击  > **系统设置** > **基本设置** > **语言** 设置系统语言。

## 6 触摸屏手势

本仪器可以通过自带的电容触摸屏进行配置和操作，具有简捷方便、灵活和高灵敏度等特点。触摸屏控件支持多点触控和手势操作，包括拖动、触摸。

### 6.1 拖动

用单指按住拖动目标不放，然后将其拖至目标位置，如图 6.1 所示。您可以拖动窗口控件以改变窗口位置（如数字键盘）。

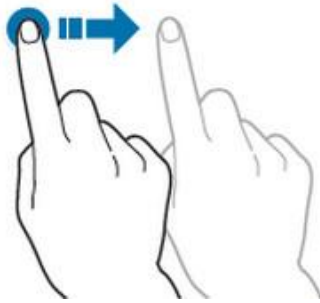


图 6.1 拖动手势

### 6.2 触摸

用一个手指轻轻点碰屏幕上的图符或文字，如图 6.2 所示。触摸可实现的功能包括：

- 触摸屏幕上显示的菜单，可对菜单进行操作。
- 触摸屏幕左下角的功能导航图标，可打开功能导航。
- 触摸弹出的数字键盘，可对参数进行设置。
- 触摸虚拟键盘，设置文件名。
- 触摸信息弹出框右上角的关闭按钮，关闭弹出框。
- 触摸屏幕上显示的其他窗口，对窗口进行操作。



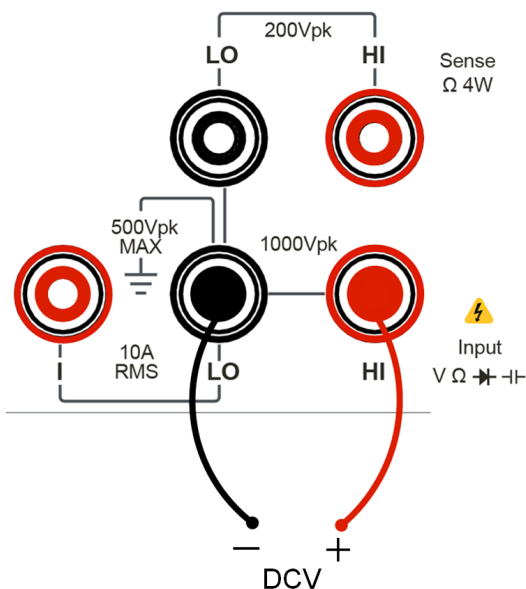
图 6.2 触摸手势

## 7 测量连接

本万用表提供多种测量功能。在选择所需的测量功能后，请按下图所示的方法将被测信号（器件）接入万用表。测量过程中，请勿随意切换测量功能，否则可能损害万用表。例如：当测量引线连接至电流插孔中时，请勿用其去测交流电压。

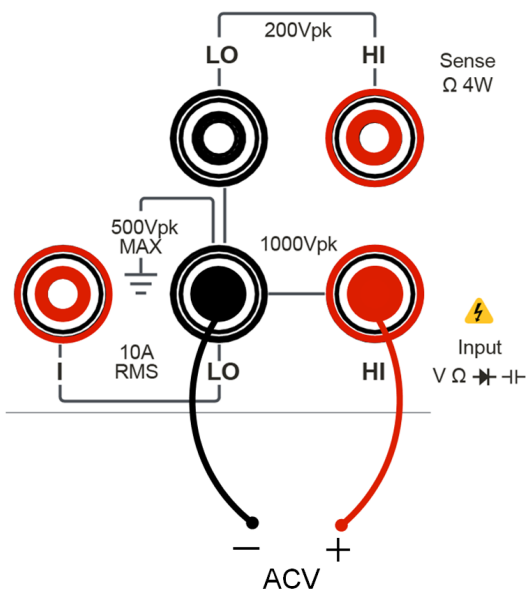
### 直流电压测量

如下图所示连接测试引线和被测电路，红色测试引线接高电压 HI 端，黑色测试引线接低电压 LO 端。



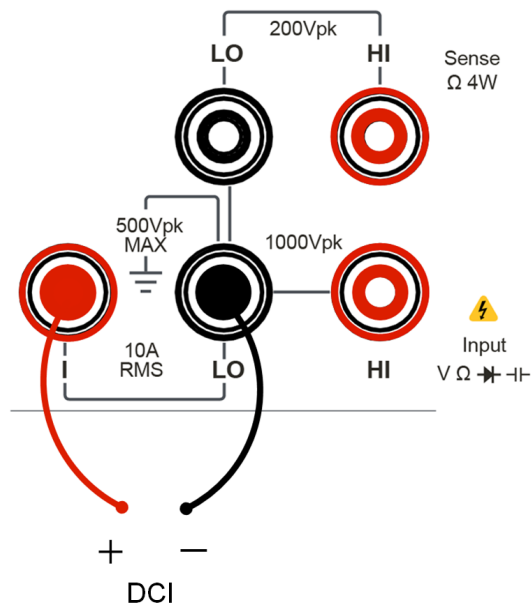
### 交流电压测量

如下图所示连接测试引线和被测电路，红色测试引线接高电压 HI 端，黑色测试引线接低电压 LO 端。



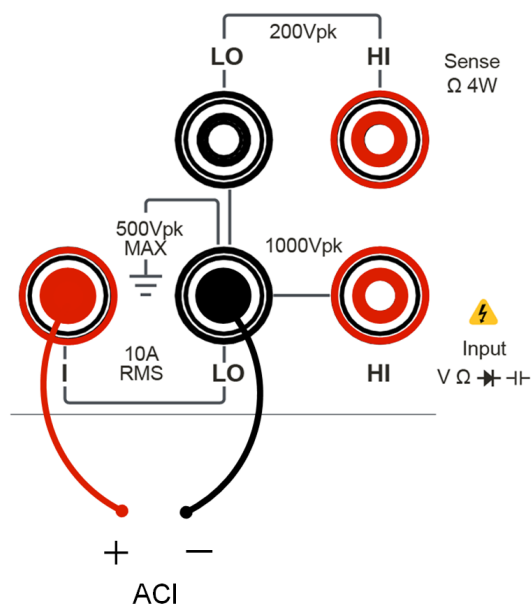
### 直流电流测量

如下图所示连接测试引线和被测电路，红色测试引线接高电压 HI 端，黑色测试引线接低电压 LO 端。



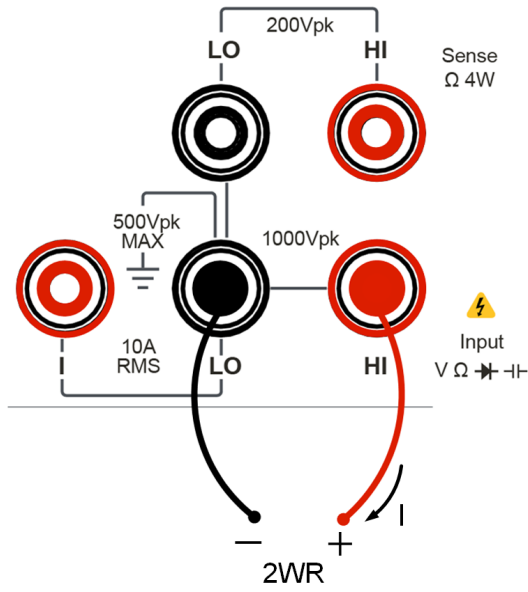
### 交流电流测量

如下图所示连接测试引线和被测电路，红色测试引线接高电压 HI 端，黑色测试引线接低电压 LO 端。



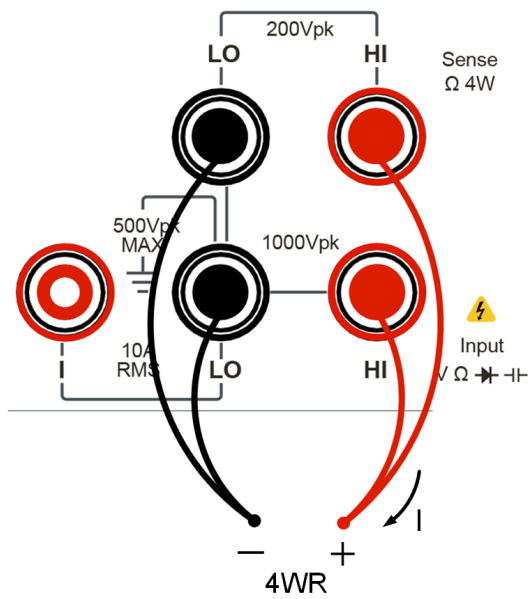
### 二线电阻测量

如下图所示连接测试引线和被测电路，红色测试引线接高电压 HI 端，黑色测试引线接低电压 LO 端。



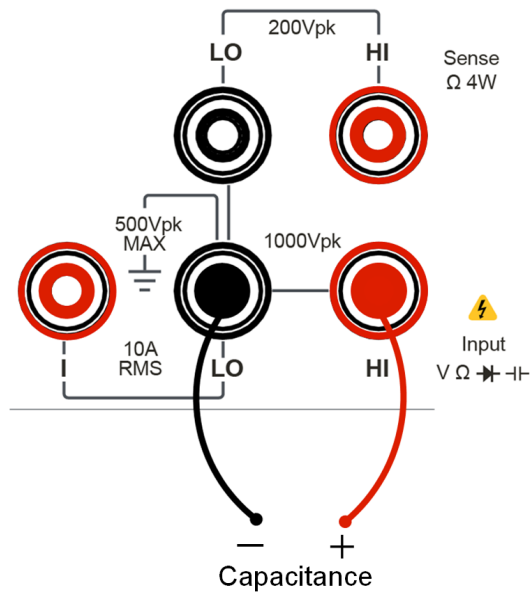
#### 四线电阻测量

如下图所示连接测试引线和被测电路，红色测试引线接高电压 HI 端，黑色测试引线接低电压 LO 端。



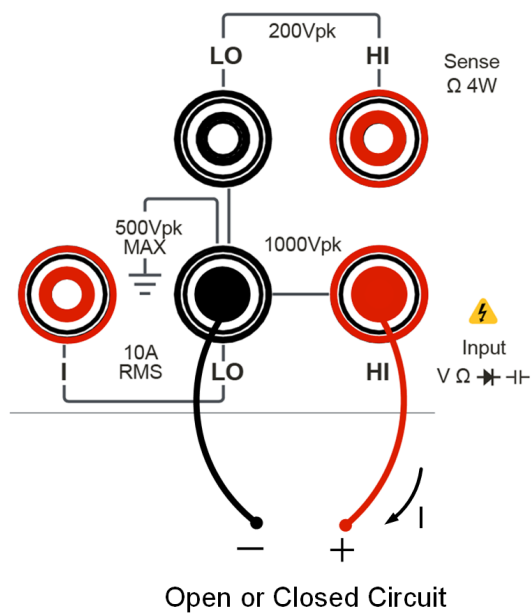
#### 电容测量

如下图所示连接测试引线和被测电路，红色测试引线接高电压 HI 端，黑色测试引线接低电压 LO 端。



### 连通性测量

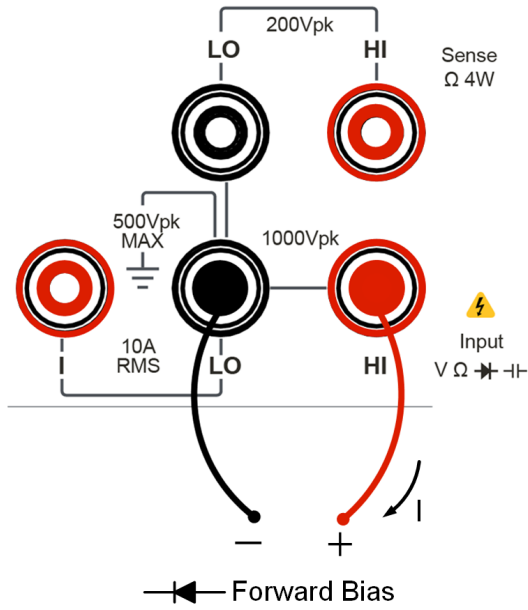
如下图所示连接测试引线和被测电路，红色测试引线接高电压 HI 端，黑色测试引线接低电压 LO 端。



### 二极管测量

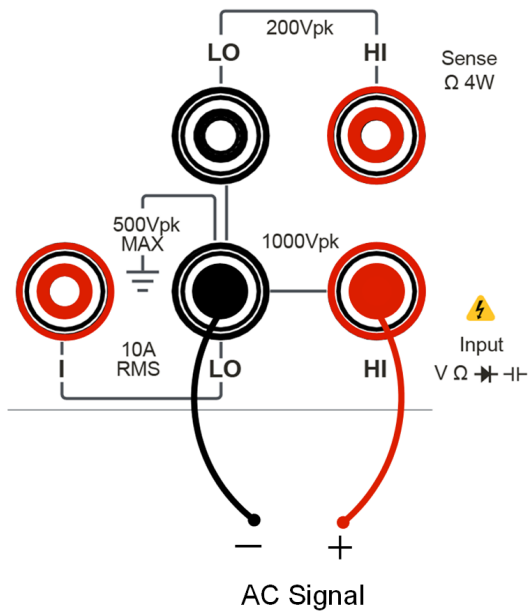
如下图所示连接测试引线和被测电路，红色测试引线接高电压 HI 端，黑色测试引线接低电压 LO 端。





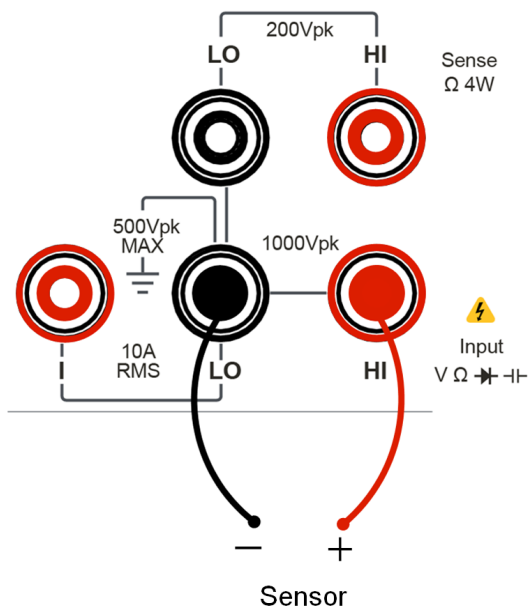
### 频率/周期测量

如下图所示连接测试引线和被测电路，红色测试引线接高电压 HI 端，黑色测试引线接低电压 LO 端。

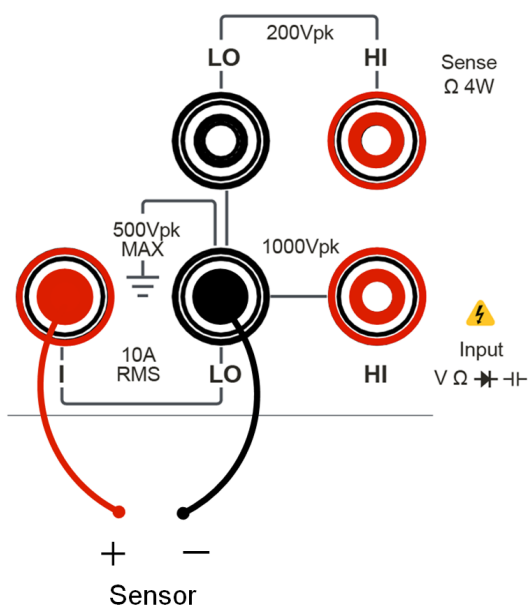


### 传感器测量

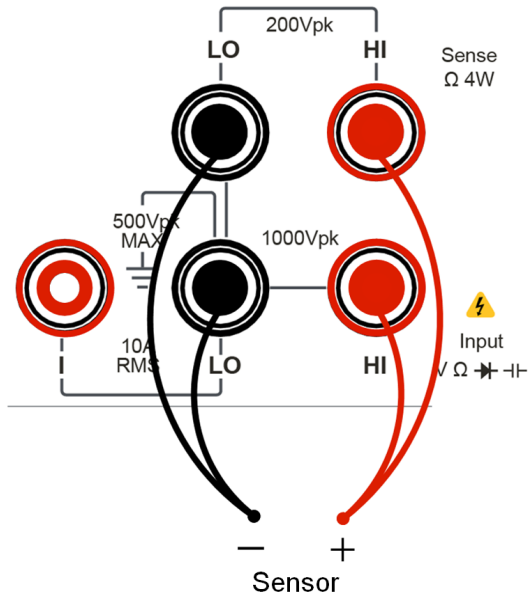
**连接方式 1:** 适用于 DCV、2WR、FREQ、TC、2W-Therm 和 2W-RTD 型传感器。



**连接方式 2:** 适用于适用于 DCI 型传感器。



**连线方式 3:** 适用于 4WR、4W-Therm 和 4W-RTD 型传感器。



## 8 使用安全锁

如有必要，您可以使用标准笔记本电脑安全锁（请自行购买）将仪器定到固定位置，如下图所示。

方法：将锁头沿与后面板垂直的方向对准安全锁孔插入，顺时针旋转钥匙锁定仪器，然后拔出钥匙。

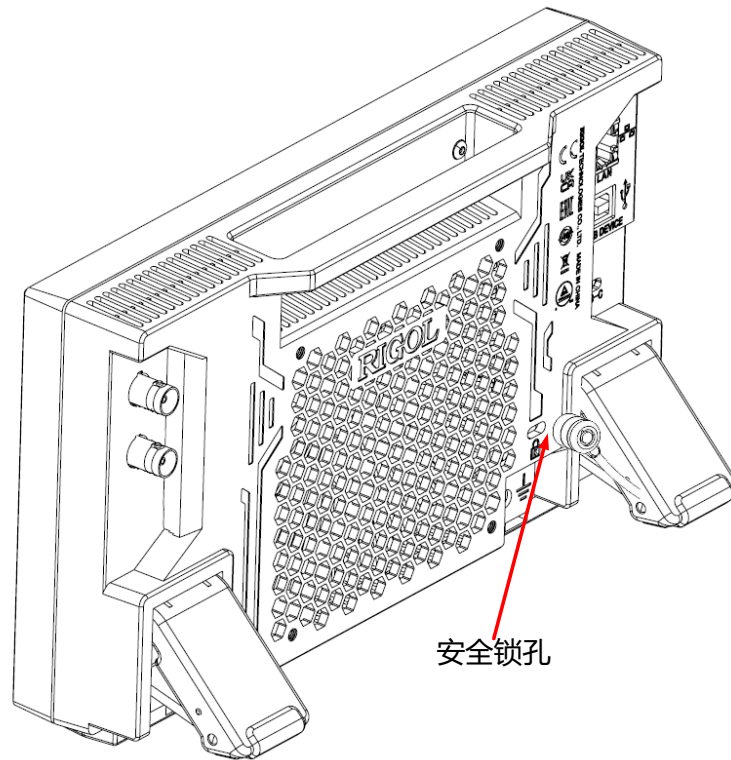


图 8.1 使用安全锁



### 注意

请勿将其它物品插入安全锁孔以免损坏仪器。

## 9 更换电流输入保险丝

仪器前面板提供电流输入保险丝。保险丝对电流输入提供最大 10 A(DM858)/3 A(DM858E) 保护极限，输入电流超过 13.5 A(DM858)/4 A(DM858E)时，保险丝熔断。如需更换保险丝，请执行以下操作：



I Fuse

1. 关闭万用表电源并拔掉电源线。
2. 使用一字螺丝刀沿图中所示方向旋转后用力拔出保险丝座。
3. 更换指定规格的保险丝。
4. 将保险丝座重新装入卡槽中。


型号	电流输入保险丝规格
DM858	AC 250 V F10 A
DM858E	AC 250 V F3.15 A



### 注意

为了维持良好的保护，只能用指定类型和等级的保险丝来替换该保险丝。

## 10 使用内置帮助系统

本仪器的帮助文档对于仪器功能及菜单都提供了相关帮助信息。点击  > **帮助**，进入“帮助”功能菜单。

在“帮助”菜单中，可以通过点击相应章节的链接，获得相应的帮助信息。

# 11 远程控制

远程控制本仪器主要有以下几种方式：

- **用户自定义编程**

用户可以通过标准 SCPI (Standard Commands for Programmable Instruments) 命令对仪器进行编程控制。有关命令和编程的详细说明请参考本系列产品的《编程手册》。

- **使用 PC 软件**

用户可以使用 PC 软件发送 SCPI 命令对仪器进行远程控制。推荐使用 RIGOL 提供的 PC 软件 Ultra Sigma。您可以登录 RIGOL 官网 (<http://www.rigol.com>) 下载该软件。

**操作步骤：**

- 建立仪器与计算机的通信。
- 运行 Ultra Sigma 并搜索仪器资源。
- 打开远程命令控制面板，发送命令。

- **Web Control 远程控制**

本产品支持 Web Control 远程控制。连接网络时，Web Control 实时显示仪器屏幕中显示的界面，用户可通过 Web Control 将仪器控制迁移到控制端上（包括 PC 端、手机端和 iPad 等智能端），从而实现远程控制仪器。通过 Web Control 更改网络配置时需要登录，首次登录 Web Control 的用户名和密码分别为“admin”和“rigol”。


本设备支持通过 USB 接口和 LAN 接口与计算机进行通信从而实现远程控制。

### 注意

连接通信电缆之前，请将仪器关机，以免损坏仪器的通信接口。



## 12 更多产品信息

点击  > **系统设置** > **关于仪器**，您可获取设备信息，包括产品型号、产品序列号和软件版本等。

欲了解本产品更多信息，请查阅相关手册（您可登录 RIGOL 网站（<http://www.rigol.com>）下载）。

- 《DM858 系列用户手册》：提供本产品的功能介绍及操作方法、远程控制方法、在使用过程中可能出现的故障及处理方法、性能指标以及订货信息。
- 《DM858 系列编程手册》：提供本产品的 SCPI 命令集以及编程实例。
- 《DM858 系列数据手册》：提供本产品的主要特色和技术指标。



### 苏州总部

名称：普源精电科技股份有限公司  
地址：中国苏州市高新区科灵路8号  
电话：0512-66706688  
邮箱：info-cn@rigol.com

### 北京研发总部

名称：北京普源精电科技有限公司  
地址：北京市海淀区丰豪东路9号院4号楼  
邮箱：info-cn@rigol.com



**RIGOL** 服务与支持热线: 4006 200 002

**RIGOL** 官网网址: [www.rigol.com](http://www.rigol.com)

版权所有 © 2023 普源精电科技股份有限公司